

AT-VLB-02

Gebbruikershandleiding

ATAL B.V.
Ampèrestraat 35-37
NL-1446 TR PURMEREND

Postbus 783
NL-1440 AT PURMEREND

T (+31) 0299 630 610
F (+31) 0299 630 611

E info@atal.nl
I www.atal.nl

Inleiding

Dank u vriendelijk voor uw aankoop van één of meerdere ATAL Venti-Light “Basic” Ventilatie Indicator(s).

De Venti-Light “Basic” is een eenvoudig te bedienen sensor die u op tijd waarschuwt bij ventilatieproblemen in onder meer openbare ruimten, schoollokalen en kinderdagverblijven. Ook in de eigen woning is goede ventilatie essentieel om een gezond binnenmilieu te realiseren.

Het kortstondig openen van ramen of ventilatieroosters is hierbij niet afdoende. In afgesloten ruimtes zal door de aanwezigheid van mensen en apparatuur zoals printers en computers de lucht snel verontreinigen waardoor onder meer het koolstofdioxide (CO₂) gehalte en de luchtvochtigheid zal toenemen. Dit kan gezondheidsklachten tot gevolg hebben zoals hoofdpijn, geïrriteerde luchtwegen, astma en allergische reacties. Het zorgen voor een constante ventilatie is onontbeerlijk om dergelijke gezondheidsklachten te voorkomen; goed ventileren is 24 uur per dag ventileren.

Een algemene maatstaf voor de luchtkwaliteit in een vertrek is het CO₂-niveau, uitgedrukt in een “ppm-waarde” (Parts Per Million). In een goed geventileerde ruimte zal een niveau van <800 ppm gemeten worden. In Nederland wordt doorgaans door de GGD als bovengrens een niveau van 1200 – 1400 ppm gehanteerd.

Met de ATAL Venti-Light “Basic” bewaakt u eenvoudig de luchtkwaliteit in ruimtes.

De gekleurde LED's aan de voorzijde van de Venti-light “Basic” modellen met LED-indicatie, zijn een soort “stoplicht”-indicatie die de mate van ventilatie in het vertrek weergeven. De groene LED's staan voor een optimale ventilatie, bij de oranje LED's is sprake van een matige ventilatie en indien de LED's rood kleuren, dienen direct gepaste maatregelen te worden genomen om de ventilatie te verbeteren. U dient dan te besluiten om extra te ventileren om het binnenmilieu op een gezond niveau te brengen. Optioneel kan vanuit de Venti-Light een ventilator aangestuurd worden via het geïntegreerde relaiscontact.

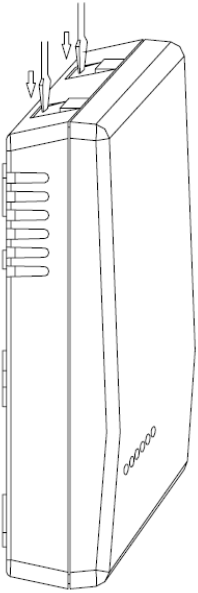
Veiligheidsinstructies

- Schakel de voedingsspanning uit (haal de netadapter uit de wandcontactdoos) voordat u de sensor gaat installeren, verwijderen of schoonmaken.
- Lees de installatie beschrijving in deze handleiding voordat u de sensor gaat installeren.
- De voedingsspanning is 24VAC of 24VDC. Gelieve de aangeboden voedings-spanning vooraf te controleren (controleer bijvoorbeeld de aanduiding op de netadapter)
- Raak in geen geval elektrische onderdelen aan.

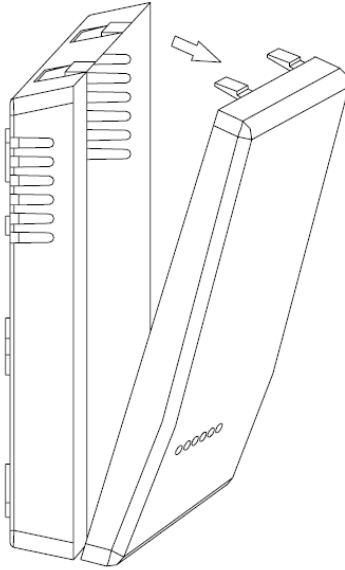
Bevestiging

- De deksel is van de montageplaat los te koppelen door de clips aan de bovenkant voorzichtig met een schroevendraaier in te drukken (zie blz.5)
- Bevestig de montageplaat tegen de muur op een hoogte van 1,2-1,3 meter boven het vloeroppervlak op een gewenste locatie.
- Zorg voor een goede kabeldoorvoer (via inbouw-doos of middels een inkeping aan de rechterzijde van de montageplaat)
- Sluit de bedrading aan op de Venti-Light conform aansluitschema afgebeeld op de achterzijde van de montageplaat.
- Zorg ervoor dat de bedrading veilig wordt aangesloten en dat de schroeven stevig worden aangedraaid.
- Klik de deksel in de montageplaat

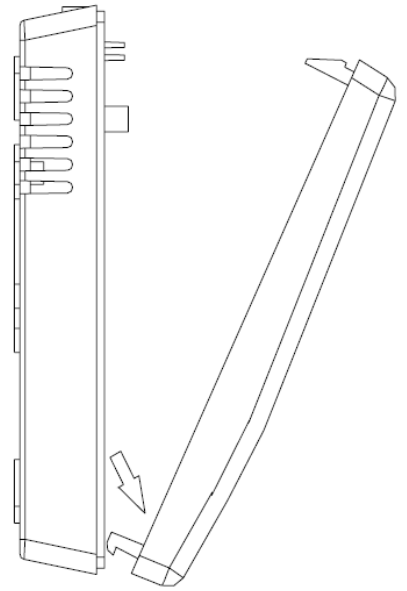
1 Openen



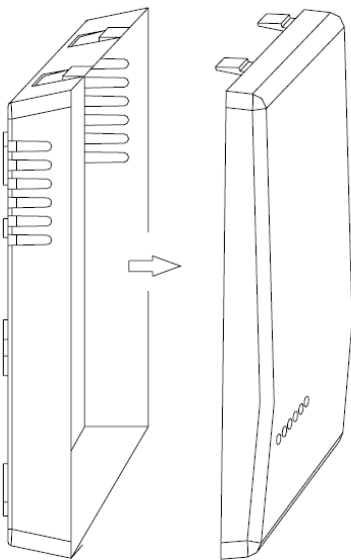
2 Openen



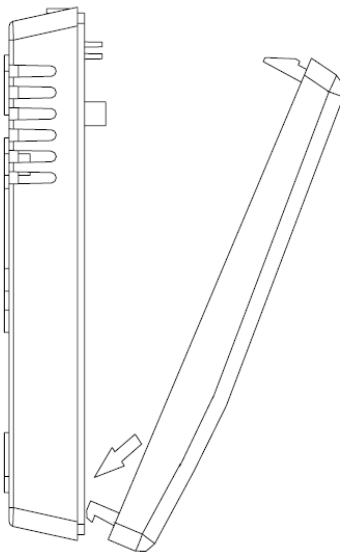
3 Openen



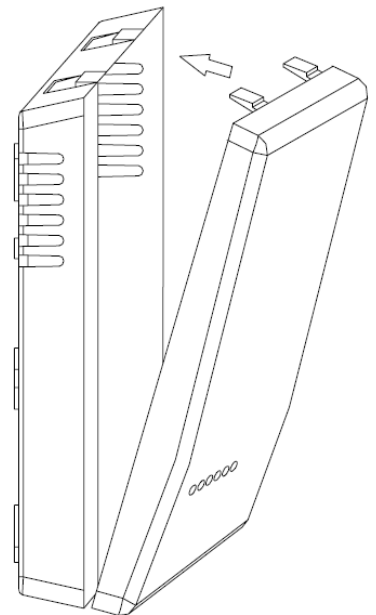
4 Openen

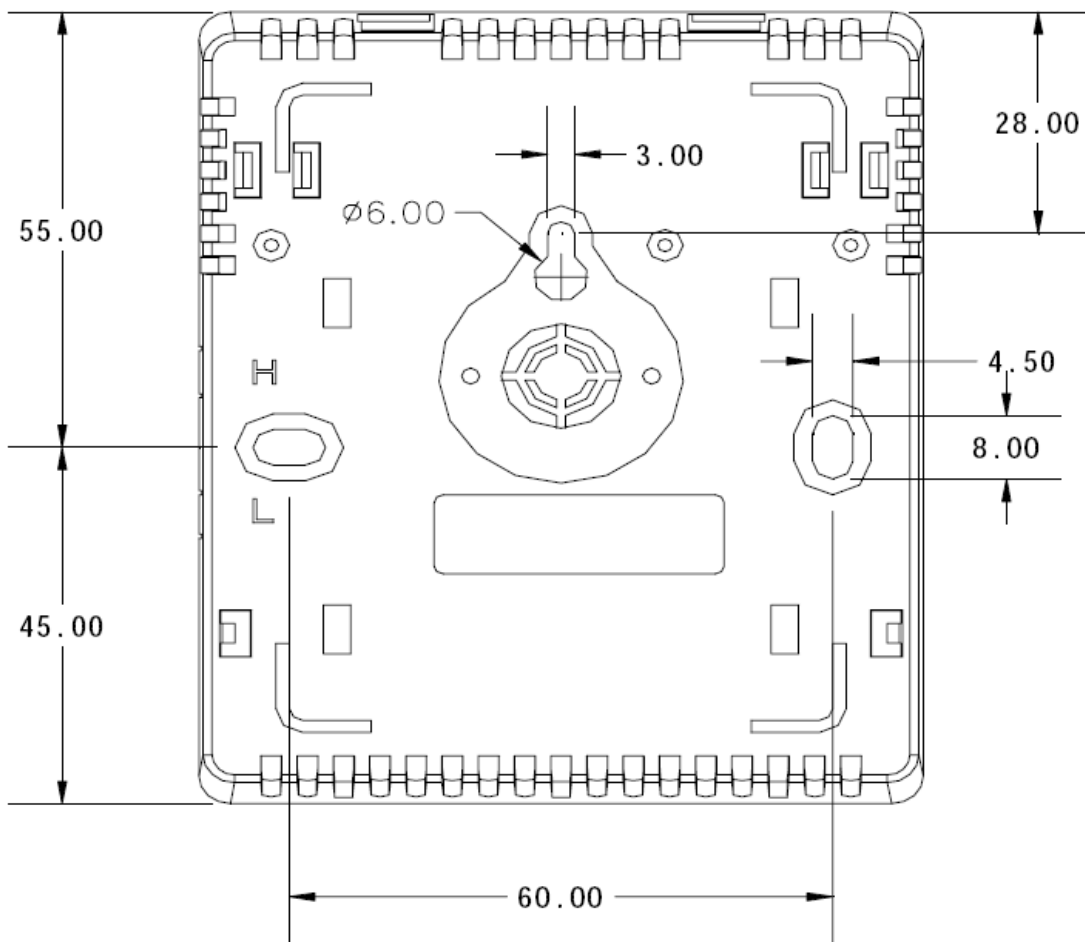


5 Sluiten

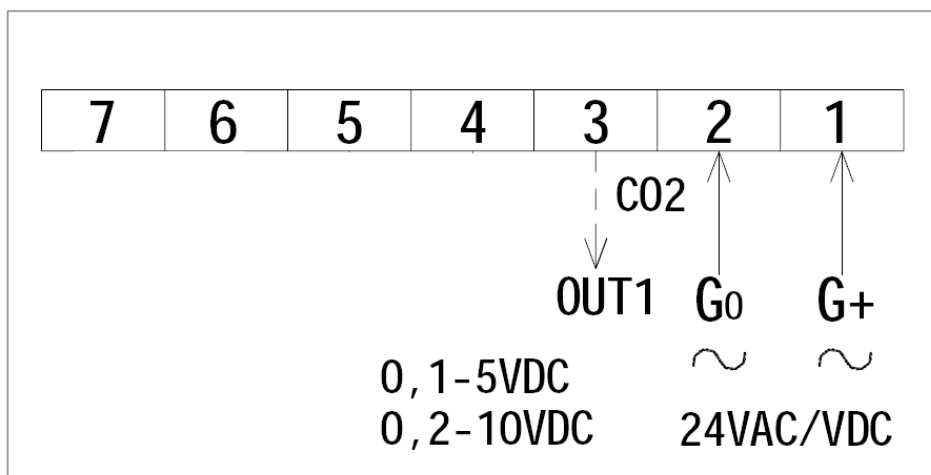


6 Sluiten





Aansluitingen



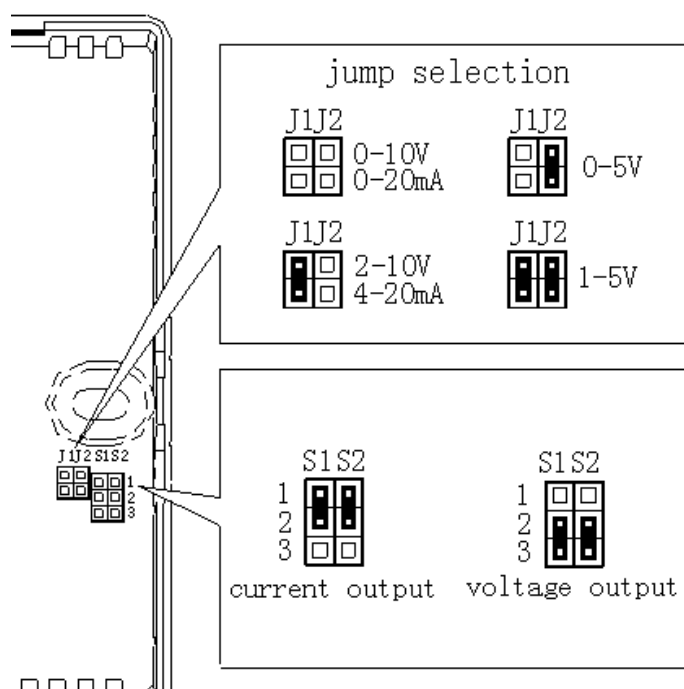
Selectie van analoge uitgang

De default instelling van de analoge uitgang is 0-10V. Als u de ingestelde waarde of output wilt wijzigen, schakel dan de spanning uit en open de behuizing. Er zijn dan 4 jumpers aanwezig (J1 en J2, S1 en S2) aan de rechterzijde van de printplaat en onder de CO2 module.

Maak de gewenste instellingen volgens de volgende tabellen:

Jumper	Uitgang
J1-open J2-open	0-10V 0-20mA
J1-verbonden J2-open	2-10V 4-20mA
J1-open J2-verbonden	0-5V
J1-verbonden J2-verbonden	1-5V

Jumper S1 en S2	uitgang
Tussen 1 en 2	stroom
Tussen 2 en 3	spanning



Montage of plaatsing in het vertrek:

De Venti-Light “Basic” is geschikt voor wandmontage. Het is belangrijk de Venti-Light op een representatieve plaats in het vertrek te monteren.

Let op: het direct uitademen in de richting van de Venti-Light kan de metingen beïnvloeden.

Indien u de Venti-Light “Basic” voor het eerst inschakelt, is het belangrijk om de unit tenminste twee aaneengesloten weken gedurende dag en nacht aan te laten staan.

Dit is belangrijk voor de ingebouwde kalibratie-functie correct te laten functioneren, waarmee het optreden van meetfouten geminimaliseerd wordt. Tevens dient u er voor te zorgen dat de unit niet in het directe zonlicht wordt geplaatst. De voeding geschiedt via een 24Vac of 24Vdc netadapter.

Technische specificaties

Power supply	24VAC/VDC
Consumption	1.6 W max.
Gas sensor	Carbon Dioxide : Non-Dispersive Infrared Detector (NDIR) ABC Logic Self Calibration (default: effective)
CO ₂ measuring range	0~2,000ppm
Accuracy@25°C(77°F), 2000ppm	±40ppm +3% reading
Stability	<2% of FS over life sensor
Non linearity	<1% of FS
Response time	<2 minutes for 90% step change
Warm up time for each turning-on	<5minutes (operational)
16 LED lights	1 st and 2 nd green lights on as CO ₂ measurement=800ppm 1 st and 2 nd yellow lights on as CO ₂ measurement >1000 and ≤ 1400ppm 1 st and 2 nd red lights on as CO ₂ measurement > 1600ppm
Storage conditions	-40~70°C (-40~158°F) /0~95%RH, non condensing
Operation conditions	0~50°C(32~122°F); 0~95%RH, non condensing
Net weight/ Dimensions	110g / 102mm×90mm×40mm
Installment standard	65mm×65mm(2"×4") wire box
1 x analog output	0-10V(default) or 2-10V or 0-5V or 1-5V or 0-20mA or 4-20mA selectable by jumpers
Version	V. E060

Wat betekent de “stoplicht”-indicatie:

Het instrument beschikt over een unieke “stoplicht”-indicatie die de mate van ventilatie in het vertrek weergeeft. De groene LED's staan voor een goede tot zeer goede ventilatie, bij de oranje LED's is sprake van een matige tot onvoldoende ventilatie en is actie van u gewenst.

Indien de LED's rood kleuren, is er sprake van een slechte tot zeer slechte ventilatie in het vertrekt en dienen direct gepaste maatregelen te worden genomen om de luchtkwaliteit te verbeteren. U dient dan te zorgen voor een betere ventilatie (bijv. door het openen van ramen of anderszins betere benutting van de aanwezige ventilatiemogelijkheden). Samenvattend:

- **Groen** betekent: er is voldoende ventilatie.
- **Oranje** betekent: meer ventileren is wenselijk.
- **Rood** betekent: er moet meteen iets gebeuren.

De vooringestelde grenswaarde instellingen zijn overeenkomstig de advieswaarden (advies van mei 2006) van de Werkgroep Binnenmilieu van GGD Nederland. Deze grenswaarde instellingen zijn:

1 ^{ste} groene LED:	brand tussen 0 en 600ppm
1 ^{ste} en 2 ^{de} groene LED:	branden tussen 600 en 800ppm
1 ^{ste} oranje LED:	brand tussen 800 en 1200ppm
1 ^{ste} en 2 ^{de} oranje LED:	branden tussen 1200 en 1400ppm
1 ^{ste} rode LED:	brand tussen 1400 en 1600ppm
1 ^{ste} en 2 ^{de} rode LED:	branden bij waarden hoger dan 1600ppm

Ik benut de ventilatievoorzieningen maar de “stoplicht”-indicatie blijft op rood staan:

Het is mogelijk dat ook het openen van ramen en/of het beter benutten van de bestaande ventilatie-voorzieningen onvoldoende remedie biedt om de luchtkwaliteit in van het vertrek te verbeteren. In dat geval zal de Venti-Light een hoge waarde blijven aangeven.

Indien u hebt geverifieerd dat de Venti-Light naar behoren functioneert (in de buitenlucht zal de 1^{ste} groene LED branden) zal in een dergelijke situatie aanvullend onderzoek gewenst zijn om te bekijken in hoeverre bouwkundige en/of installatietechnische aanpassingen aan het lokaal/gebouw doorgevoerd kunnen worden.

Nuttige websites voor achtergrondinformatie omtrent het binnenmilieu:

Voor aanvullende informatie over het binnenmilieu kunt u onder andere de volgende websites raadplegen:

www.vrom.nl

www.isiaq.nl

www.frissescholen.nl

www.isso.nl

www.ggdkennisnet.nl

www.gezondbinnen.nl

www.astmafonds.nl

www.tvvl.nl

www.rijksoverheid.nl

www.tno.nl

www.binnenmilieu.nl

GGD-classificatie van ventilatie in scholen en kindercentra

<i>Ventilatie klasse</i>	ΔCO_2 - gehalte binnen – buiten 98- percenti el	CO_2 - gehalte (P98 incl. achtergro nd van 400 ppm)	<i>omschrijving</i>	<i>toepassing/consequentie</i>
	ppm	ppm		
<i>0. zeer goed</i>	< 250	< 650	streefdoel nieuw gebouw	ontwerpdoel bij nieuwbouw en renovatie
<i>I. goed</i>	250 - 400	650-800	streefdoel bestaand gebouw	overwegen optimalisatie door eenvoudige veranderingen, bijvoorbeeld ventilatiegedrag
<i>II. matig</i>	400 - 600	800-1000	acceptabel	maatregelen zijn wenselijk, vaak in ventilatiegedrag, maar ook door bouwkundige verbeteringen
<i>III. onvoldoende</i>	600 - 1000	1000-1400	tijdelijk acceptabel	zo spoedig mogelijk maatregelen nemen in ventilatiegedrag en zonodig ook bouwkundige ingrepen
<i>IV. slecht</i>	> 1000	> 1400	onacceptabel	meteen maatregelen nemen

(Bron: Werkgroep Binnenmilieu van de Vakgroep Milieu & Gezondheid van de GGD Nederland, advies mei 2006)

Problemen oplossen

Probleem: De LED's gaan niet aan.

Oplossing: Verwijder de deksel van de montageplaat en controleer of de voedingsadapter goed is aangesloten op de klemmenstrook (positie 1 en 2). Bij een 24Vdc voeding dient u de (+) en (-) aansluiting overeenkomstig aan te sluiten. Als dit geen oplossing biedt, neemt u dan contact op met ATAL B.V. of met uw eigen leverancier.

Probleem: Het vermoeden bestaat dat de sensor buiten de kalibratie instellingen valt.

Oplossing: Om dit controleren adviseren wij u de unit nabij een open raam te plaatsen. Bij buitenlucht condities zou alleen de 1^{ste} groene LED weergeven moeten worden. Indien er bij buitenluchtcondities meer LED's branden, verzoeken wij u contact op te nemen met ATAL B.V. of met uw eigen leverancier.

Garantie

ATAL verstrekt een garantie van 2 jaar op de onderdelen en de arbeid om garantiewerkzaamheden te verrichten. Voor de overige garantie-bepalingen verwijzen wij u graag naar onze Algemene Voorwaarden die u bij de orderbevestiging hebt toegezonden gekregen. Op aanvraag kan een additioneel exemplaar worden verstrekt.

Op alle transakties - hoe ook genaamd - waarbij wij partij zijn, zijn van toepassing onze Algemene Voorwaarden zoals gedeponneerd ter Griffie van de Arrondissementsrechtbank te Haarlem d.d. 28 februari 2003 onder nr. 12/2003. Een exemplaar wordt op uw verzoek gratis toegezonden. Wijzigingen in productspecificaties zijn mogelijk zonder voorafgaande kennisgeving en zonder verplichting van de zijde van ATAL B.V.